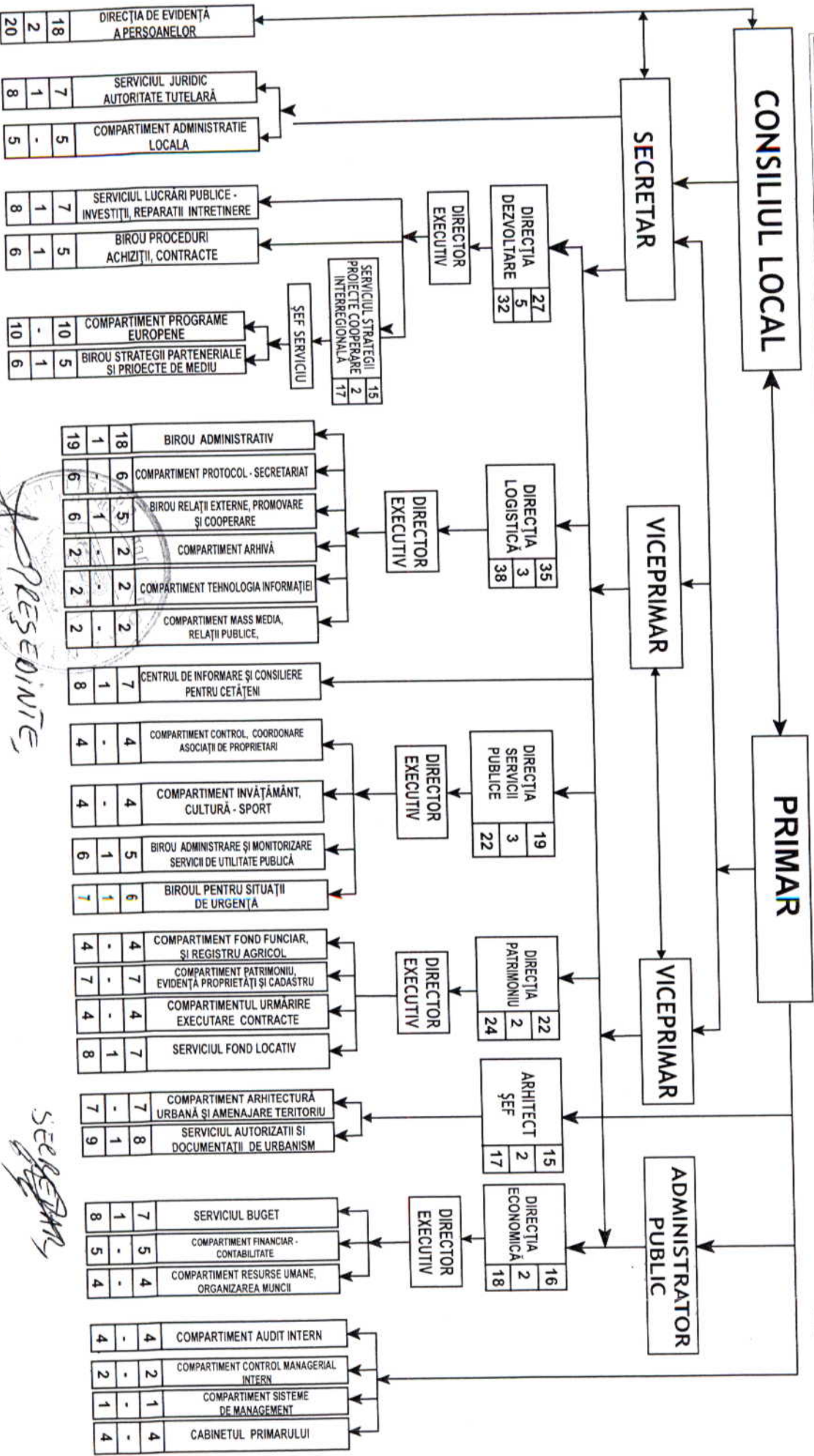
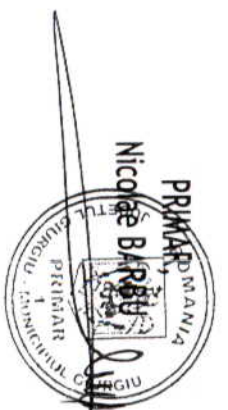


NUMĂR PERSONAL	Din care	
	Demnitari	de conducere/de executie
TOTAL APARAT din care	3	-
Funcții publice	129	112
Funcții contractuale	56	52
D.E.P.	20	18

ORGANIGRAMA

APARATULUI DE SPECIALITATE AL PRIMARULUI MUNICIPIULUI GIURGIU ȘI A DIRECȚIEI DE EVIDENȚĂ A PERSOANELOR

ANEXA nr. 1 la H.C.L.M. Nr. 386/13.10.2013



PRESEDINTE

SECRETAR